

RIHO KUNSTSTOF VK VERDELER

De RIHO kunststof VK-verdeler wordt toegepast bij installaties met een laag temperatuur verwarmingssysteem en/of hoog temperatuur koelingsysteem (bijv. warmtepomp).

De aanvoertemperatuur wordt bepaald door de (voor) mengregeling in de installatie.

De verdeler is geschikt voor zowel verwarming als koeling.

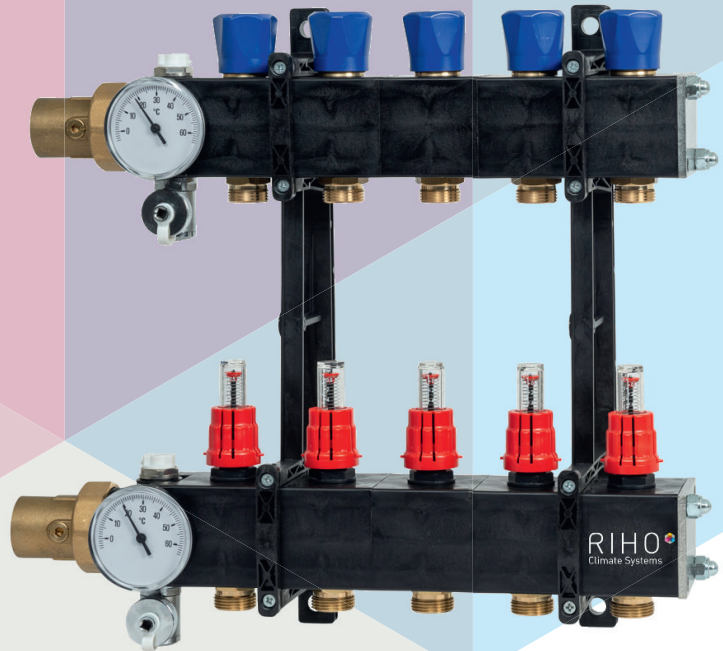
De aanvoerventielen op de secundaire groepen zijn voorzien van een instelbare debietregeling.

Toepassingen:

- ① vloerverwarming in woning- en utiliteitsbouw
- ① vloer-, wand- en plafondkoeling als passieve koeling
- ① hoofd- en basisverwarming

Technische specificaties

- ① Medium: water of water-glycoloplossingen
- ① Maximaal percentage glycol: 30%
- ① Maximale werkdruk: 6 bar
- ① Maximale testdruk met koud water: 6 bar
- ① Standaard flowmeterschaal: 0 – 5 l/min
- ① Thermometerschaal: 0 – 60 °C
- ① Hafstand tussen de ventielen secundair: 60 mm



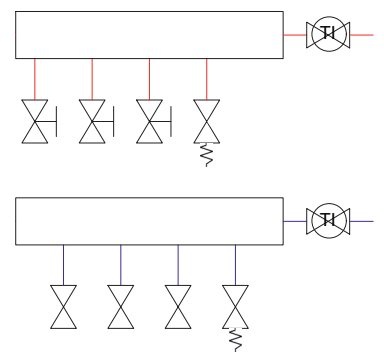
Maatvoering

Aantal groepen	2	3	4	5	6	7	8	9	10	11	12	13	14	15
hoogte (mm)	390	390	390	390	390	390	390	390	390	390	390	390	390	390
Breedte (mm)	250	310	370	430	460	550	610	670	730	790	850	910	970	1030
Diepte (mm)	135	135	135	135	135	135	135	135	135	135	135	135	135	135

Aansluit diameters

Primair	DN25 1"
Secundair	3/4" buitendraad, Euroconus (aansluiting voor leidingkoppelingen)

Principeschema



Detail module

Artnr	Groepen
RT01-4002	2-groeps
RT01-4003	3-groeps
RT01-4004	4-groeps
RT01-4005	5-groeps
RT01-4006	6-groeps
RT01-4007	7-groeps
RT01-4008	8-groeps
RT01-4009	9-groeps
RT01-4010	10-groeps
RT01-4011	11-groeps
RT01-4012	12-groeps
RT01-4013	13-groeps
RT01-4014	14-groeps
RT01-4015	15-groeps

